

Coffret 10 pouces

Le coffret 10" est d'un rapport Qualité-Prix inégalé à ce jour.

Le coffret 10" vient compléter notre gamme de coffrets qui jusqu'alors était uniquement en 19". Les nouveaux coffrets 10" permettent grâce à leurs tailles de répondre aux besoins lorsque l'encombrement est réduit.

La porte avant en verre de sécurité teinté assure une plus grande résistance au choc. Elle est munie d'une serrure et fournie avec deux clés. L'angle d'ouverture de la porte est supérieur à 180°. Les capots supérieur et inférieur du coffret sont équipés d'entrées des câbles. Le capot supérieur est équipé d'un passe câble à balais, le capot inférieur est équipé d'un obturateur. Le passe câble à balais et l'obturateur étant permutable de bas en haut. Ainsi les câbles peuvent être passés au dessus ou en dessous du coffret.

Les panneaux latéraux du coffret sont démontables facilitant ainsi l'accès en côté.

Le ventilateur (en option) s'installe sous le capot supérieur.

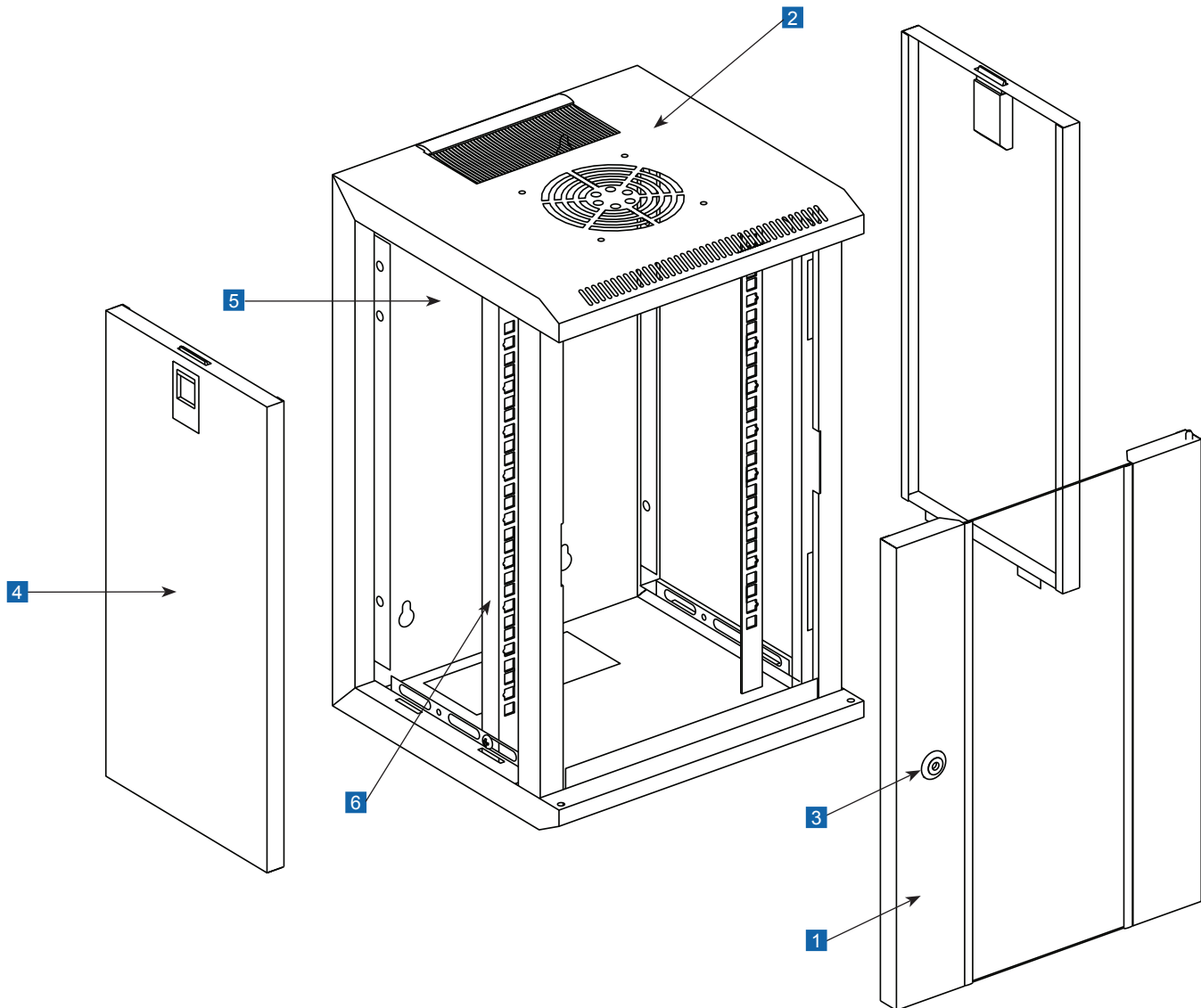
Caractéristiques :

- Entrée de câbles haute et basse.
- Charge maximum admissible : 30 Kg.
- Charge maximum répartie sur 1U : 10 Kg.
- Porte avant en verre de sécurité teinté.
- Panneaux latéraux démontables.
- Montant 10" rackable avant et arrière réglable en profondeur, avec marquage des U.
- Serrure robuste.
- Indice de protection : IP20.
- Respectent les normes ANSI / EIA RS-310-D, IEC297-2, DIN41494, Part1, Part7, DIN41494 standard.
- Peinture poudre.
- Épaisseur : cadres, support : 1,5mm; bord porte avant : 1,2mm; autres 0,8mm; verre : 4mm.
- Autres : acier laminé à froid.
- Visserie de fixation 19".
- Kit de mise à la masse.



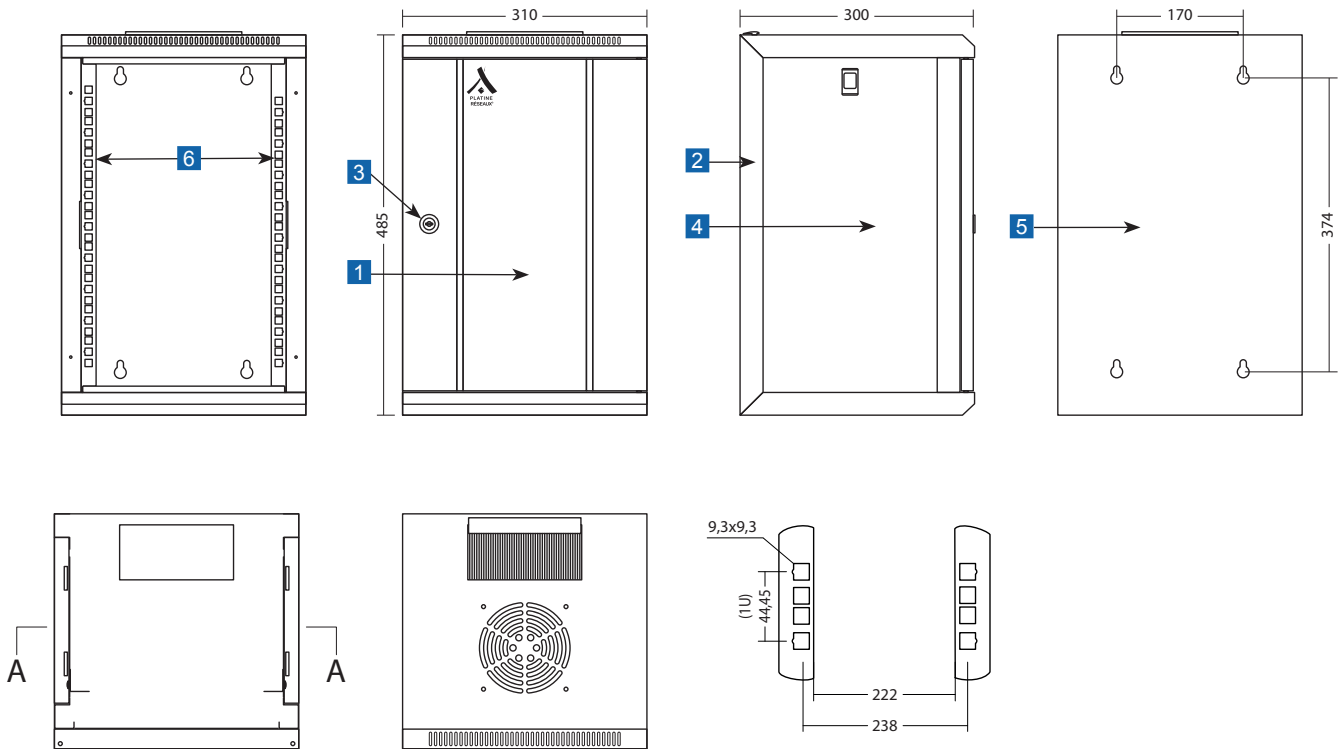
Références	Capacités	LxPxH (mm)	Capacités de chargements	Code remise
71656	9U	310x300x485	30 Kg	A160
71230	Kit de fixation universel pour coffret			

Éclaté pour le coffret 10 pouces.



- 1 Porte avant en verre
- 2 Cadre principal
- 3 Serrure ronde
- 4 Panneau latéral
- 5 Panneau arrière de fixation
- 6 Montant 10" réglable en profondeur

Dimensions principales pour le coffret 10 pouces.



- 1 Porte avant en verre
- 2 Cadre principal
- 3 Serrure ronde
- 4 Panneau latéral
- 5 Panneau arrière de fixation
- 6 Montant 10" réglable en profondeur

Éléments du coffret 10 pouces :

N°	Désignations	Quantités	Matériaux	Finitions	Remarques
1	Porte avant en verre	1	Verre de 5mm d'épaisseur		
2	Cadre principal	2	SPCC acier laminé à froid épaisseur 0,8	Peinture poudre	
3	Serrure ronde	1		Nickel	Avec 2 clés
4	Panneau latéral	2	SPCC acier laminé à froid épaisseur 0,8	Peinture poudre	
5	Panneau arrière de fixation	1	SPCC acier laminé à froid épaisseur 1,2	Peinture poudre	
6	Montant 10" réglable	2	SPCC acier laminé à froid épaisseur 1,5	Couleur zinc	

Les accessoires du coffret 10 pouces

Bandeau de prise PDU



Ce bandeau d'alimentation électrique PLATINE RÉSEAUX® 1U comprend 4 prises de courant standards européennes. Le bouton électrique rouge ON / OFF est protégé contre les arrêts intempestifs grâce à une garde.
Caractéristiques : 1,6m de cordon, câble 3x1,5mm², équerre de fixation pour position frontale et murale, sortie de câble en côté, protection arrêt intempestif. Le bandeau est en aluminium laqué époxy noir mat.
Conforme norme CE

Référence	Type	Compatibilité	Code remise
71658	FR	Coffret 10"	A270

Panneau de gestion de câbles



Le panneau de gestion de câbles 1U 10" PLATINE RÉSEAUX® est très solide. Les anneaux en plastique sont au nombre de trois et peuvent tenir une grande quantité de câbles. La finition noire satinée est très soignée.

Référence	Compatibilité	Code remise
71659	Coffret 10"	A270

Panneau de brassage



Ce panneau de brassage CAT6 FTP 10 pouces est équipé de 12 ports. C'est un panneau de la marque Platine Réseaux. Celui-ci est compatible avec le coffret réseau 10" 71656. Le panneau PLATINE RESEAUX® CAT6 FTP est d'une qualité exceptionnelle et répond aux spécifications TIA/EIA 568-A/B CAT6 classe E. Le panneau est de couleur noir, chaque port en façade est surmonté d'une étiquette blanche sérigraphiée permettant un repérage aisé des connexions.

Référence	Ports	Dimensions (mm)	Compatibilité	Code remise
71660	12	254x30x44	Coffret 10"	A270

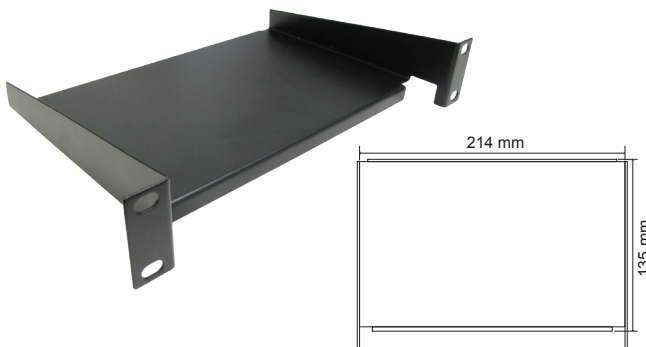
Panneau de brassage



Le panneau Platine Réseaux FTP KEYSTONE 10 pouces permet le montage de la plupart des connecteurs noyaux du marché. Nous recommandons le montage des jacks COCCINELLE "noyau" FTP Platine Réseaux particulièrement solides et rapides à connectoriser. Le panneau est de couleur noir, chaque port en façade est surmonté d'une étiquette blanche sérigraphiée permettant un repérage aisé des connexions. Ce modèle est d'une très grande robustesse.

Référence	Ports	Dimensions (mm)	Compatibilité	Code remise
71661	12	254x12x44	Coffret 10"	A270

Tablette fixe



Cette tablette 1U 10 pouces est idéale pour accueillir de petits appareils réseaux tel que modem, switch... La tablette a une profondeur utile de 135mm pour une profondeur totale de 160mm. Elle est en acier laminé à froid d'épaisseur 1,5mm et de couleur : noir. Cette tablette est compatible avec le coffret 10" 71656.

Référence	Profondeur	Compatibilité	Code remise
71662	160 mm	Coffret 10"	A270